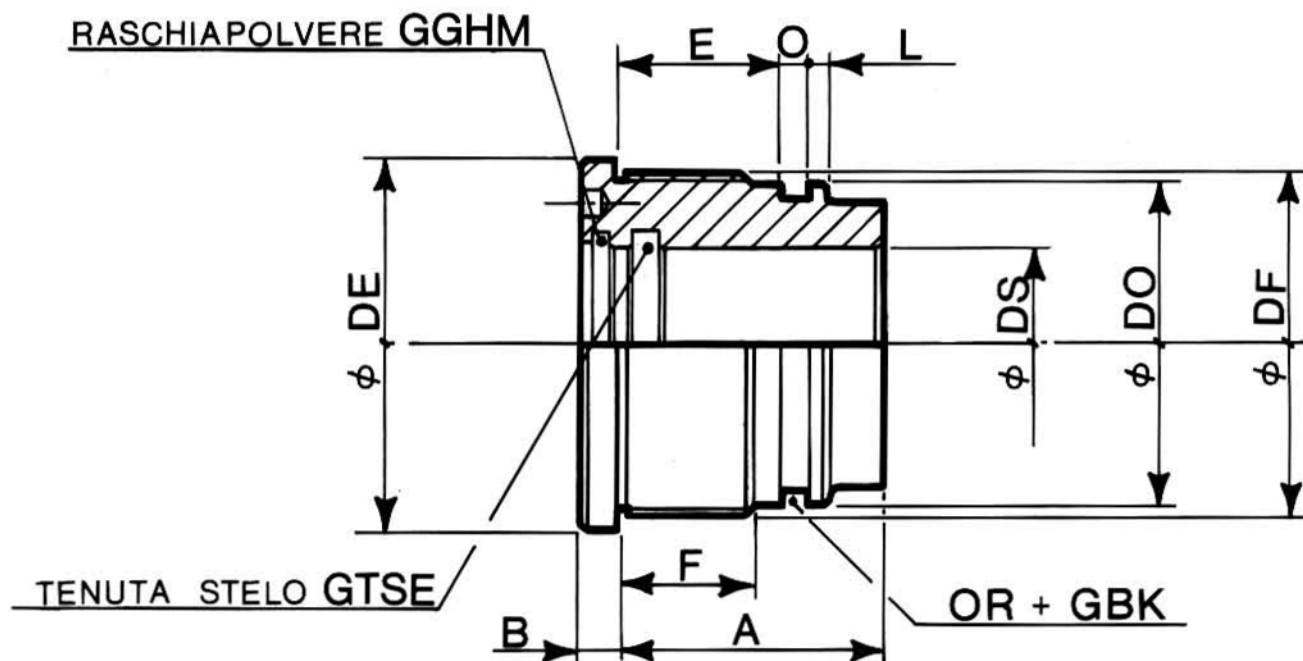


TESTATA DI GUIDA
 GUIDING HEAD
 KOLBENSTANGENFUHRUNG
 TETE DE GUIDAGE

GHISA OLEODINAMICA G25 UNI 5507
 HYDRAULIK CAST IRON 260 BS
 HYDRAULIKGUSS G25 DIN
 FONTE HYDRAULIQUE FT 25D

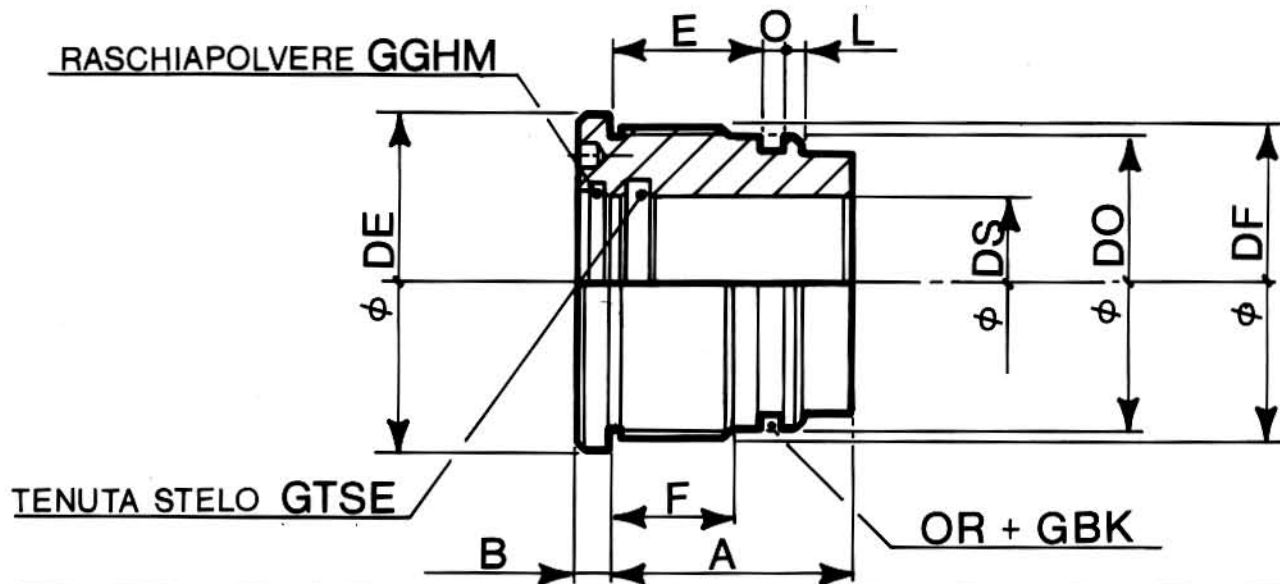


CODICE CODE	DO ALES	DS	A	B	DE	DF	F	E	O	L	OR	GBK	GTSE	GGHM
T.G.3030/3020	30	20	40	10	40	34X1,5	25	27	3,5	3,5	3100		110078/1	078110
T.G.3040/3020	40	20	32	8	50	44X1,5	15	21	3,5	3,5	3137		110078/1	078110
T.G.3045/3020	45	20	33	10	55	48X1,5	15	21	3,5	3,5	3156		110078/1	078110
T.G.3045/3025	45	25	33	10	55	48X1,5	15	21	3,5	3,5	3156		129098/1	098129
T.G.3050/3025	50	25	35	8	60	54X1,5	19	25	3,5	3,5	3181		129098/1	098129
T.G.3050/3030	50	30	37	10	60	53X1,5	19	25	3,5	3,5	3181		149118	118149
T.G.3050/3035	50	35	37	10	60	53X1,5	19	25	3,5	3,5	3181		169137	137169
T.G.3055/3030	55	30	42	10	65	58X1,5	22	29	3,5	4,5	3200		149118	118149
T.G.3060/3030	60	30	48	10	70	63X1,5	25	32,5	4,5	5	4212		149118	118149
T.G.3060/3035	60	35	48	10	70	63X1,5	25	32,5	4,5	5	4212		169137	137169
T.G.3060/3040	60	40	48	10	70	63X1,5	25	32,5	4,5	5	4212		196157/3	157188
T.G.3065/3030	65	30	53	10	75	68X1,5	28	36,5	4,5	5	162		149118	118149
T.G.3065/3035	65	35	53	10	75	68X1,5	28	36,5	4,5	5	162		169137	137169
T.G.3065/3040	65	40	53	10	75	68X1,5	28	36,5	4,5	5	162		18857	157188
T.G.3070/3030	70	30	60	10	80	73X1,5	30	38	6	5	167	167	149118	118149
T.G.3070/3035	70	35	60	10	80	73X1,5	30	38	6	5	167	167	169137	137169
T.G.3070/3040	70	40	60	10	80	73X1,5	30	38	6	5	167	167	196157/3	157188
T.G.3070/3040/P	70	40	60	10	85	76X1,5	30	38	6	5	167	167	196157/3	157188
T.G.3070/3045	70	45	60	10	80	73X1,5	30	38	6	5	167	167	236177	177208
T.G.3070/3045/P	70	45	60	10	85	76X1,5	30	38	6	5	167	167	236177	177208
T.G.3070/3050	70	50	60	10	80	73X1,5	30	38	6	5	167	167	244196/1	196228
T.G.3080/3040	80	40	50	10	92	85x2,00	34	42	6	5	176	176	196157	157188
T.G.3080/3045	80	45	65	10	95	85x1,5	34	42	6	5	176	176	216177	177208
T.G.3080/3050	80	50	65	10	95	85x1,5	34	42	6	5	176	176	244196/1	196228
T.G.3090/3040	90	40	75	10	105	96X1,5	38	46	8,4	5,6	181	181	196157	157188
T.G.3090/3045	90	45	75	10	105	96X1,5	38	46	8,4	5,6	181	181	236177	177216

ARPI S.r.l. - Via T. Tasso, 46 - 42023 CADELBO스코 DI SOPRA (REGGIO EMILIA) - ITALY
 Tel. 0522/917815 - 917850 Fax 0522/917850

TESTATA DI GUIDA
 GUINDING HEAD
 KOLBENSTANGENFUHRUNG
 TETE DE GUIDAGE

GHISA IDRAULICA G25 UNI 5507
 HYDRAULIK CAST IRON 260 BS
 HYDRAULIKGUSS G25 DIN
 FONTE HYDRAULIQUE FT 25D



CODICE CODE	DO ALES	DS	A	B	DE	DF	F	E	O	L	OR	GBK	GTSE	GGHM
T.G.3090/3050	90	50	75	10	105	96X1,5	38	46	8,4	5,6	181	181	244196/1	196228
T.G.3090/3055	90	55	75	10	105	96X1,5	38	46	8,4	5,6	181	181	255216/1	216248
T.G.3090/3060	90	60	75	10	105	96X1,5	38	46	8,4	5,6	181	181	283236	236267
T.G.3100/3050	100	50	80	10	115	106X1,5	40	48	8,4	5,6	185	185	244196/1	196228
T.G.3100/3055	100	55	80	10	115	106X1,5	40	48	8,4	5,6	185	185	255216/1	216248
T.G.3100/3060	100	60	80	10	115	106X1,5	40	48	8,4	5,6	185	185	283236	236267